

# User Manual

## Benutzerhandbuch

### 取扱説明書

AP-V10

Read instruction manual carefully before use.

Lesen Sie die Bedienungsanleitung vor dem Gebrauch sorgfältig durch  
使用前是非取扱説明書を利用して下さい。

## Warranty

EN

### 30 Days Full Refund Return Policy

Undamaged items with package can be returned within 30 days with receipt of shipment to receive a full refund. If the reason for return isn't quality-related, the customer need to pay the return shipping costs.

### One year Warranty for Quality-Related Issues

If there are any quality-related issues on our products within one year, you may contact us to request a REPLACEMENT or FULL REFUND.

### Declaration of Conformity (FCC)

Warning: Changes or modifications to this unit not expressly approved by the party responsible for compliance could void the user's authority to operate the equipment. This device complies with Part 15 of the FCC Rules.

Operation is subject to the following two conditions:

- (1) this device may not cause harmful interference.
- (2) this device must accept any interference received, including interference that may cause undesired operation.

## Garantie

DE

### 30 Tage Garantie für volle Rückerstattung gegen Zurücksenden

Unbeschädigte Artikel mit der Verpackung können innerhalb von 30 Tagen nach Erhalt der Sendung zurückgegeben werden, um eine volle Rückerstattung zu erhalten. Wenn der Grund für die Rückgabe nicht qualitätsbezogen ist, muss der Kunde die Rücksendekosten bezahlen.

### Ein-Jahr-Garantie für Qualitätsbezogene Probleme

Sollten innerhalb eines Jahres Qualitätsprobleme mit unseren Produkten auftreten, bitte kontaktieren Sie uns direkt. Wir werden Ihnen EINEN ERSATZ oder EINE VOLLE RÜCKERSTATTUNG bieten.

### Konformitätserklärung (FCC)

Warnung: Änderungen oder Modifikationen an diesem Gerät, die nicht ausdrücklich von der für die Konformität verantwortlichen Partei genehmigt wurden, können die Berechtigung des Benutzers zur Bedienung des Geräts aufheben.

Dieses Gerät entspricht Teil 15 der FCC-Regeln.

Die Bedienung unterliegt den folgenden zwei Bedingungen:

- (1) Dieses Gerät darf keine schädlichen Störungen verursachen.
- (2) Dieses Gerät muss jegliche empfangene Störungen akzeptieren, einschließlich Störungen, die eine unerwünschte Bedienung verursachen können

## 保証

JP

### 30日間の全額払い戻し & 返品ポリシー

梱包された損傷のないアイテムは、出荷の受領から30日以内に返品して全額払い戻しを受けることができます。返品理由が品質に関連しない場合、お客様は返品送料を支払う必要があります。

### 品質関連の問題に対する1年間の保証

1年以内に当社の製品に品質関連の問題がある場合は、当社に連絡いただき、全額払い戻しができます。

### 適合宣言 (FCC)

警告: コンプライアンスの責任者によって明示的に承認されていない変更または修正をこのユニットに加えた場合、ユーザーが機器を操作する権限が無効になる可能性があります。

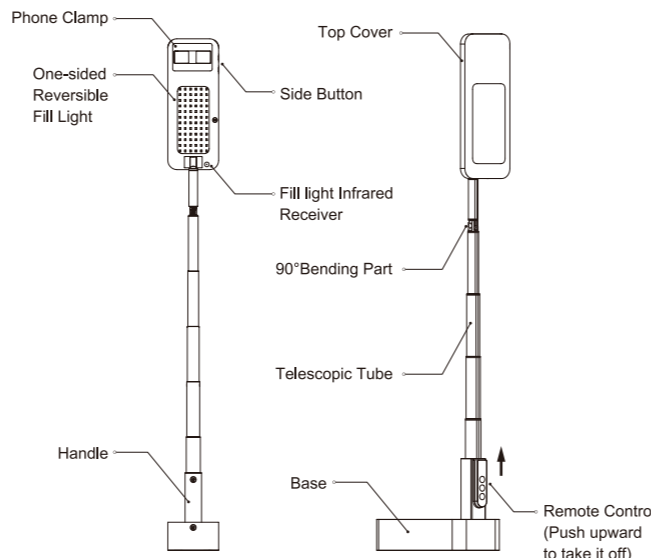
このデバイスは、FCC 規則のパート 15 に準拠しています。

操作は、次の 2 つの条件に従います。

- (1) 本デバイスが有害な干渉を引き起こさないこと
- (2) 誤動作を発生させる可能性のある干渉を含め、本デバイスが他からのいかなる干渉も許容すること

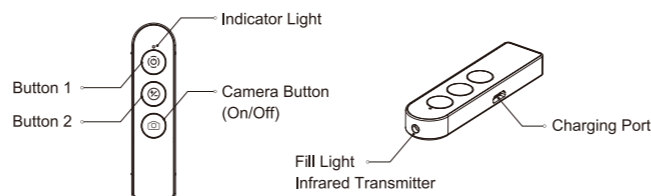
## Appearance Description

EN



Side Button	Function
On/Off	1.Press and hold 2 sec. to turn on/off the products. 2.Press to adjust light mode.
Brightness	Adjust brightness level,5 level

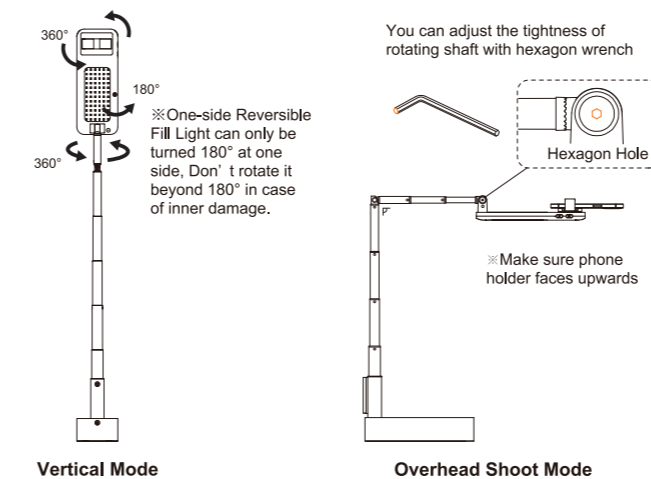
## Function of Remote Button Control



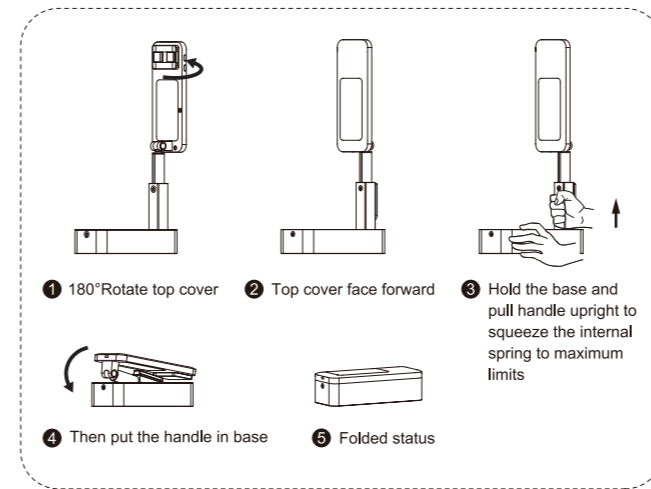
Button	Function
Button 1	1.Press and hold 2 sec. to turn on/off the light. 2.Press to adjust light mode,3 modes.
Button 2	Adjust brightness,5 brightness level.
Camera Button (On/Off)	1.Press and hold 2 sec. to turn on/off the camera function. 2.Press to take photo.

## How to Use

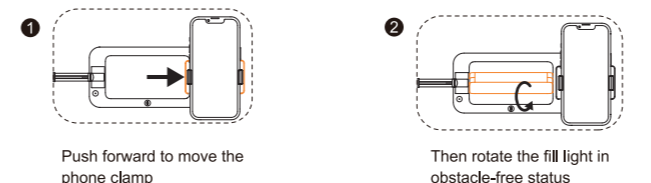
EN



## How to Fold



## Tips: Rotate the fill light in obstacle-free



## Remote Control Instruction

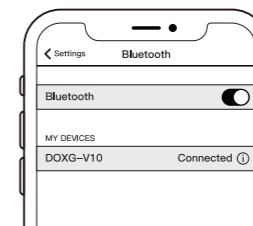
EN

### 1 Power On

Press and hold the camera button for 2 sec., the blue flashing light flashes and product goes into the pairing status.

### 2 Bluetooth Pairing

Turns on your phone Bluetooth function in setting, search the pairing device with name "DOXG-V10" and click to pair. The blue light off after the device paired successfully.



### 3 Recording Video/ Take Photo

1. Open the camera on phone
2. Press the camera button on remote control to take photo or record video.

### 4 Shut down

Press and hold the camera button for 2 sec. The blue light flashes quickly and shuts down.

### 5 Sleeping Mode

Without any operation, the products will enter sleep mode after 300 sec. Press the camera button once to activate it.

### 6 Charging Time

Charging time for fill light is 12 hours, and 45 min for remote control. The indicator light flashes when charging, being on after fully charged.

**NOTE:** Aim your remote at infrared receiver window when you use remote controller to adjust the light.

## Product Configuration

Product Name	Multi-Function Filming Box
Product Mode	AP-V10
Remote-control distance	≤10m
Rated Input	DC5V/1A
Battery Capacity of Light	1000mAh
Battery Capacity of Remote Control	55mAh
Main Material	Aluminum Alloy, ABS, Zinc Alloy
Working Temperature	-10°C~+40°C
Supported System	Android/ IOS/ HOS
Size	220*86*63.5mm
Maximum Extended Length	970mm
Net Weight	about 1440g
Gross Weight	about 1550g
Package List	AP-V10 *1, User Manual*1, Charge Cable *1, Hexagon Wrench*1



Scan QR code to get video of how to use  
Scannen Sie den QR-Code, um ein Video-Tutorial zu erhalten  
QRコードで使用ビデオを見る

### FOR HELP PLEASE CONTACT US

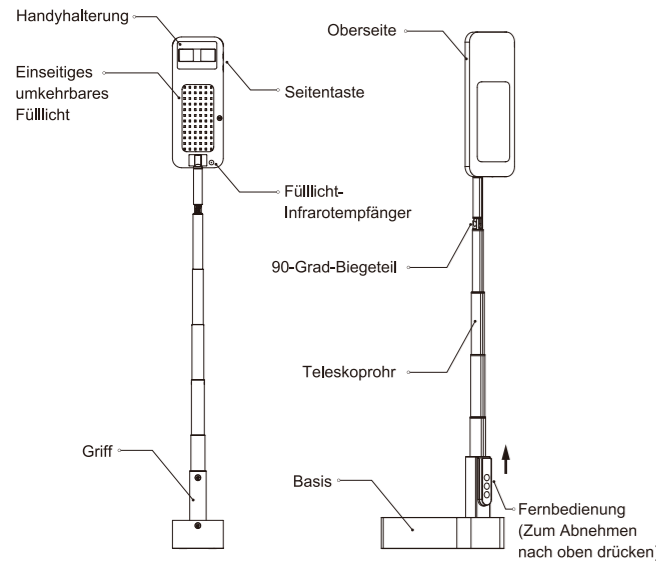
Für Hilfe bitte uns kontaktieren  
下記は弊社の連絡先です。

US:service@vio-zon.com  
EU&JP:support@vio-zon.com

Instagram:viozon.official

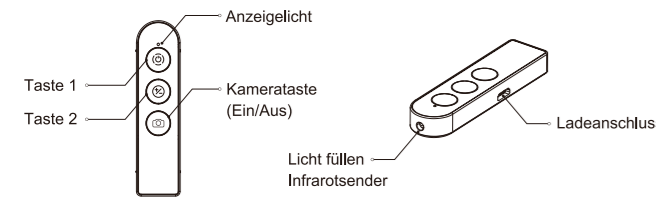
Youtube:VIOZON

www.vio-zon.com

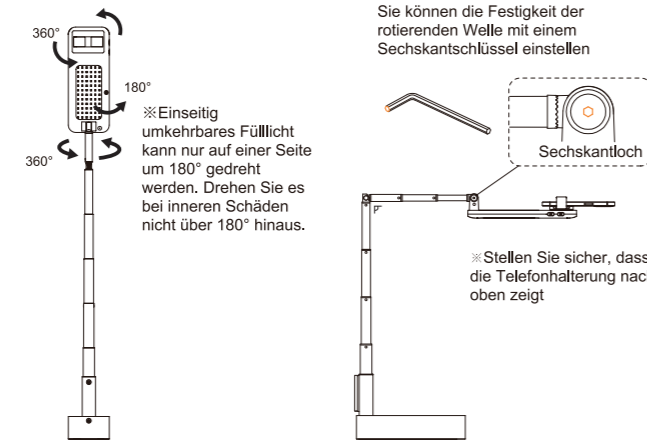


Seitentaste	Funktion
Ein/Aus	1. Halten Sie 2 Sekunden lang gedrückt, um das Produkt ein- oder auszuschalten. 2. Drücken Sie, um den Lichtmodus anzupassen
Helligkeit	Helligkeitsstufe anpassen, 5 Stufen

Funktion der Fernbedienungstaste

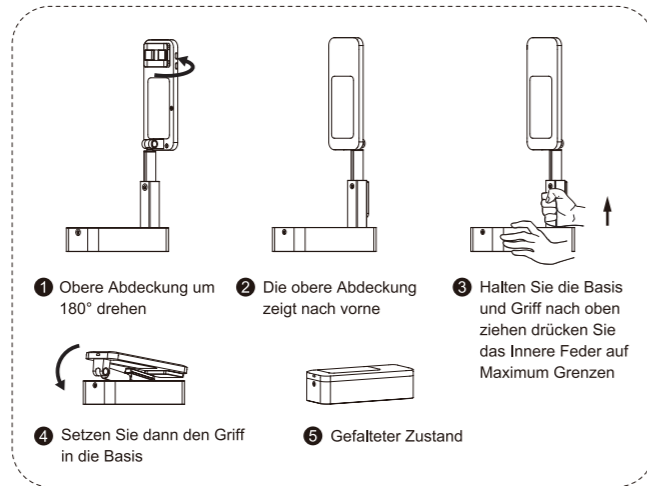


Taste	Funktion
Taste 1	1. Halten Sie 2 Sekunden lang gedrückt, um das Licht ein-/auszuschalten. 2. Drücken Sie, um den Lichtmodus einzustellen, 3 Modi.
Taste 2	Passen Sie die Helligkeit an, 5 Helligkeitsstufen.
Kamerataste (Ein/Aus)	1. Halten Sie 2 Sekunden lang gedrückt, zum Ein-/Ausschalten der Kamerafunktion. 2. Drücken Sie, um ein Foto aufzunehmen.

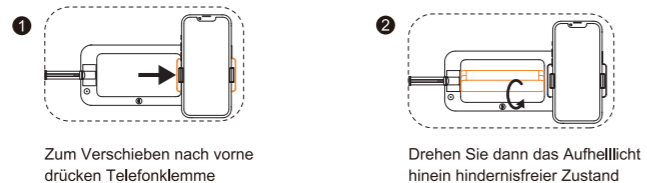


Vertikaler Modus Overhead-Aufnahmemodus

Wie man faltet



Tips: Drehen Sie das Fülllicht hindernisfrei ein

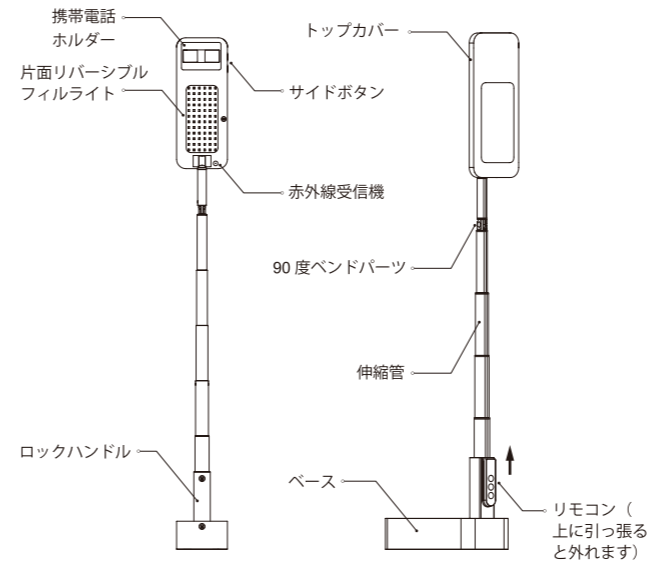


- Einschalten**  
Halten Sie die Kamerataste 2 Sekunden lang gedrückt, das blaue Blinklicht blinkt und das Produkt wechselt in den Kopplungsstatus.
- Bluetooth-Kopplung**  
Schalten Sie die Bluetooth-Funktion Ihres Telefons in den Einstellungen ein, suchen Sie das Kopplungsgerät mit dem Namen „DOXG-V10“ und klicken Sie zum Koppeln. Das blaue Licht erlischt, nachdem das Gerät erfolgreich gekoppelt wurde.
- Video aufnehmen/ Foto machen**  
1. Öffnen Sie die Kamera am Telefon.  
2. Drücken Sie die Kamerataste auf der Fernbedienung, um ein Foto oder Video aufzunehmen.
- Abschalten**  
Halten Sie die Kamerataste 2 Sekunden lang gedrückt. Das blaue Licht blinkt schnell und schaltet sich aus.
- Schlafmodus**  
Ohne Bedienung wechseln die Produkte nach 300 Sekunden in den Schlafmodus. Drücken Sie die Kamerataste einmal, um sie zu aktivieren.
- Ladezeit**  
Die Ladezeit für das Fülllicht beträgt 12 Stunden und 45 Minuten für die Fernbedienung. Die Kontrollleuchte blinkt beim Laden und leuchtet nach dem vollständigen Aufladen.

**HINWEIS:** Richten Sie Ihre Fernbedienung auf das Fenster des Infrarotempfängers, wenn Sie die Fernbedienung verwenden, um das Licht einzustellen.

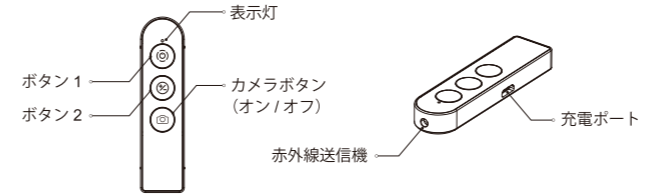
Produkt Konfiguration

Produktname	Multifunktionale Filmbox
Produktmodus	AP-V10
Fernsteuerungsabstand	≤10m
Bewerteter Eingang	DC5V/1A
Batteriekapazität des Lichts	1000mAh
Batteriekapazität der Fernbedienung	55mAh
Hauptmaterial	Aluminiumlegierung, ABS, Zinklegierung
Arbeitstemperatur	-10°C~+40°C
Unterstütztes System	Android/ IOS/ HOS
Größe	220*86*63,5mm
Maximale verlängerte Länge	970mm
Reingewicht	Um 1440g
Bruttogewicht	Um 1550g
Paketliste: AP-V10 *1, Benutzerhandbuch *1, Ladekabel *1, Sechskantschlüssel *1	

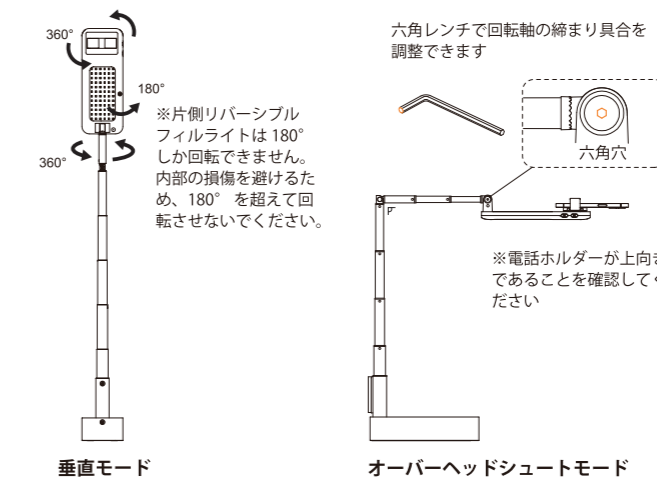


サイドボタン	機能
オン/オフ	1. 2秒間押し続けると製品のオン/オフを切り替えます。 2. 押してライトモードを調整します。
光度	5つの明るさレベルが調整できます。

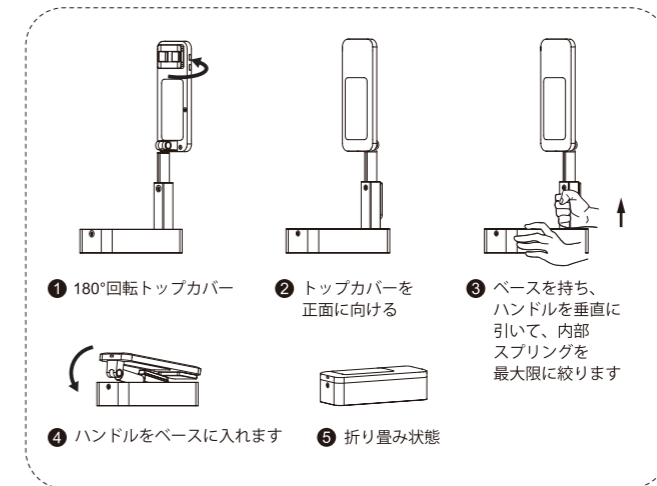
リモートコントロールの機能



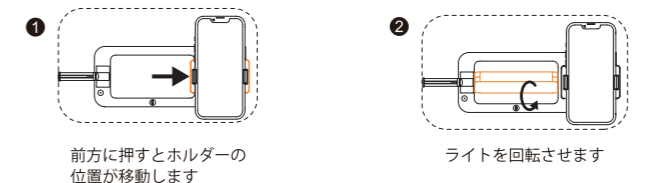
ボタン	機能
ボタン1	1. 2秒間押し続けると製品のオン/オフを切り替えます。 2. 押してライトモードを調整します。3つのライトモードが調整できます。
ボタン2	押してライトモードを調整します。5つの明るさレベルが調整できます。
カメラボタン (オン/オフ)	1. 2秒間押し続けるとカメラのオン/オフを切り替えます。 2. 押して写真を撮ります。



折り方



ヒント: 補助光を回転させる



- 起動する**  
リモコンのシャットボタンを長押しして2秒後、製品はペアリング検索状態になります、青ライトがすばやく点滅します。
- Bluetooth ペアリング**  
1. 携帯電話のBluetooth機能をオンにして、デバイスのBluetooth識別コード「DOXG-V10」を検索します。  
2. リモコンのカメラボタンを押して、写真を撮ったり、ビデオを録画したりします。
- ビデオ録画 / 写真撮影**  
1. 携帯電話のカメラ機能を使用します。  
2. リモコンのカメラボタンを押して、写真を撮ったり、ビデオを録画したりします。
- シャットダウンします**  
シャットボタンを2秒間押し続けると、青いライトがすばやく点滅してシャットダウンします。
- スリープモード**  
デバイスがBluetoothに接続されている場合、300秒間何も操作しないとスリープ状態になり、シャットボタンを押してスリープ状態を中止します。
- 充電時間**  
ライトの充電時間は12時間、リモコンの場合は45分です。充電中はインジケータライトが点滅し、完全に充電されると点灯します。

**注:** リモコンを使用して光を調整するときは、リモコンを赤外線受信機に向けてください。

製品パラメータ

商品名	多機能撮影ボックス
製品モデル	AP-V10
Bluetooth範囲	≤10m
定格入力	DC5V/1A
ライトバッテリー容量	1000mAh
リモコンの電池容量	55mAh
主な材質	アルミ合金、ABS、亜鉛合金
使用温度	-10°C~+40°C
サポートシステム	Android/ IOS/ HOS
サイズ	220*86*63.5mm
伸縮長さ	970mm
製品の正味重量	about 1440g
製品総重量	about 1550g
パッケージに含まれるもの: AP-V10 * 1、マニュアル* 1、充電ケーブル* 1、六角レンチ* 1	