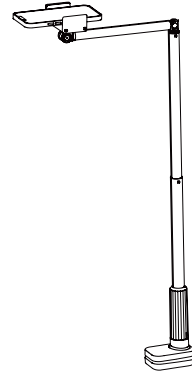


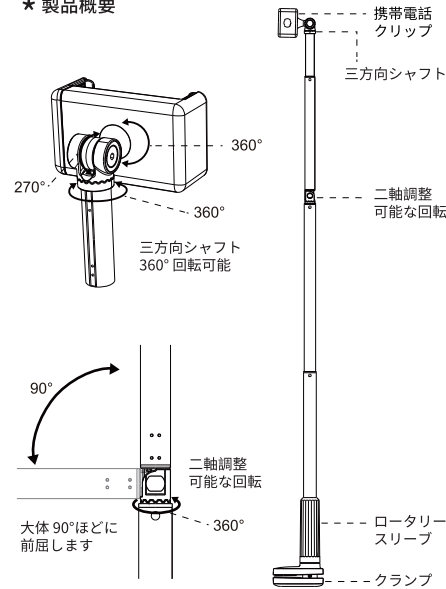


# 尺寸:65\*90mm, 风琴对折



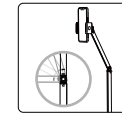
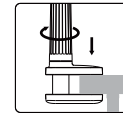
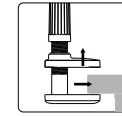
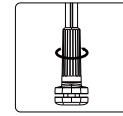
**AP-X6**  
無段階調整電話スタンド

## ★ 製品概要



## ★ 取り付け

- 1.下部ロータリースリーブを回転させ、下部固定クリップを緩めます
- 2.下部のクランプを位置に はめ込みます
- 3.ロータリースリーブを 締めます
- 4.伸縮チューブとシャフトを 調整して、必要な角度と高さに 調整します。

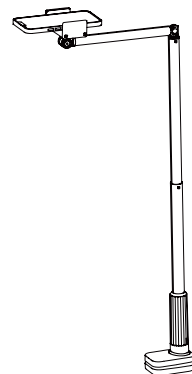


## ★ 製品仕様

アイテム: 無段階調整電話スタンド  
モデル: AP-X6  
材質: ABS+アルミ合金+亜鉛合金  
サイズ: 約80×55×950mm  
重量: 約293g  
企業標準: Q/ZHZZ001-2021

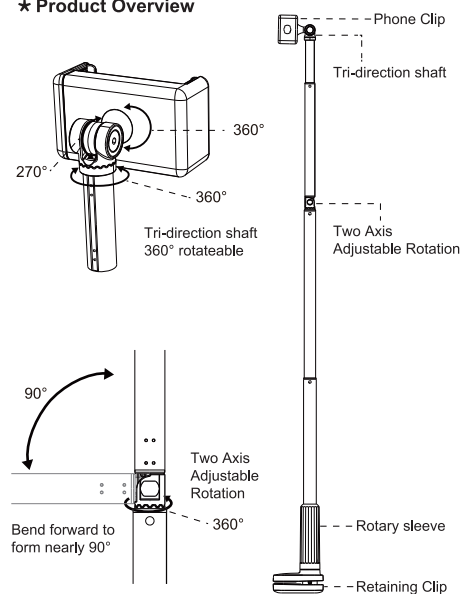
## ★ 包装付属品

無段階調整スマホスタンド×1、マニュアル×1、六角レンチ×1



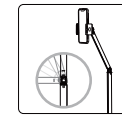
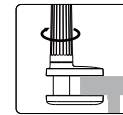
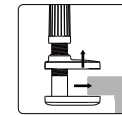
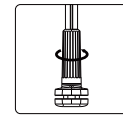
**AP-X6**  
Stepless Adjustment Phone Stand

## ★ Product Overview



## ★ Installation

- 1.Rotate the bottom fixing sleeve first.loosen the bottom fixing clip
- 2.Snap the bottom retaining clip in the position to be fastened
- 3.Tighten the sleeve retaining clip
- 4.Adjust the telescopic tube and shaft to make the angle and height to the right position



## ★ Product Parameters

Item: Stepless Adjustment Photo Stand  
Model: AP-X6  
Material: ABS + Al-alloy + Zn-alloy  
Size: about 80x55x950mm  
Weight: about 293g  
Enterprise standard: Q/ZHZZ001-2021

## ★ Packaging Accessories

Stepless Adjustment Phone Stand X1,Manual X1, Hexagon wrench X1